

PROGRAMMA ACCESSORI  
ACCESSORIES PROGRAM  
PROGRAMME DU ACCESSOIRES  
ZUBEHÖR PROGRAMM  
PROGRAMA ACESORIOS  
ЛИНИЯ АКССЕСУАРОВ  
ΠΡΟΓΡΑΜΜΑ ΕΞΑΡΤΗΜΑΤΩΝ  
浴室产品配件

# SHOWER **G**

Art. 67001

Art. 67501

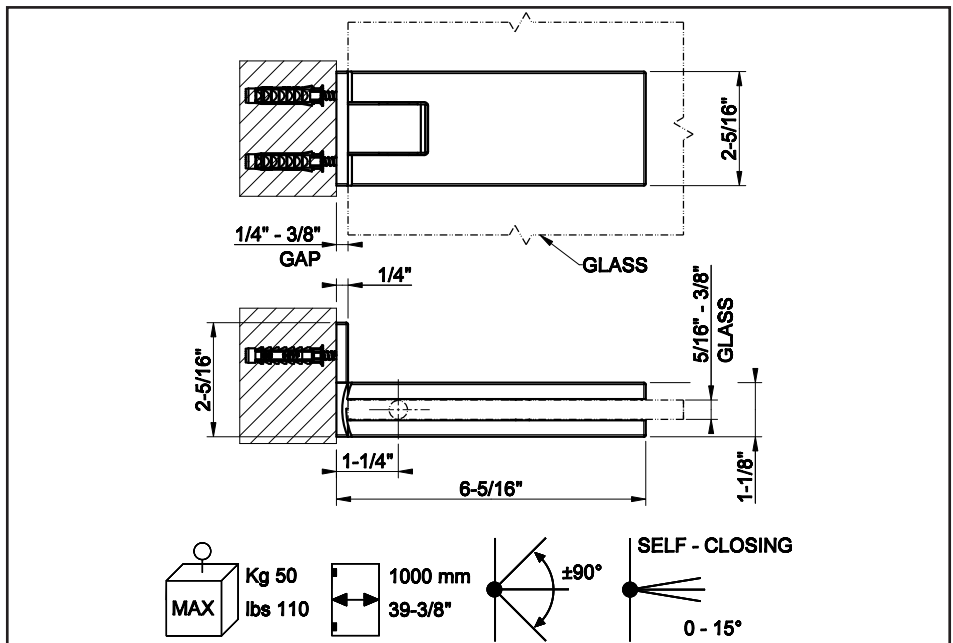
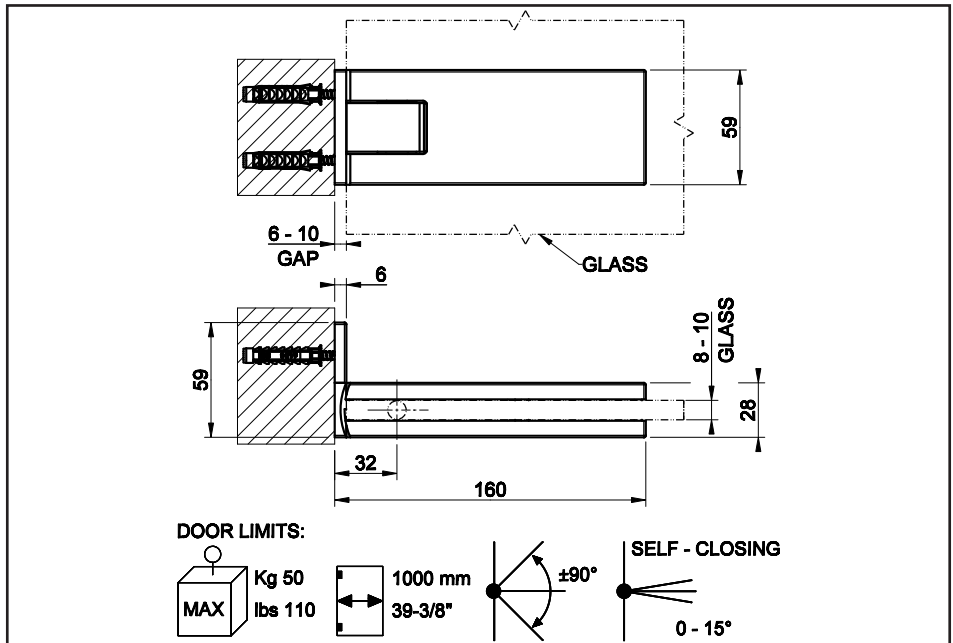
Art. 67601

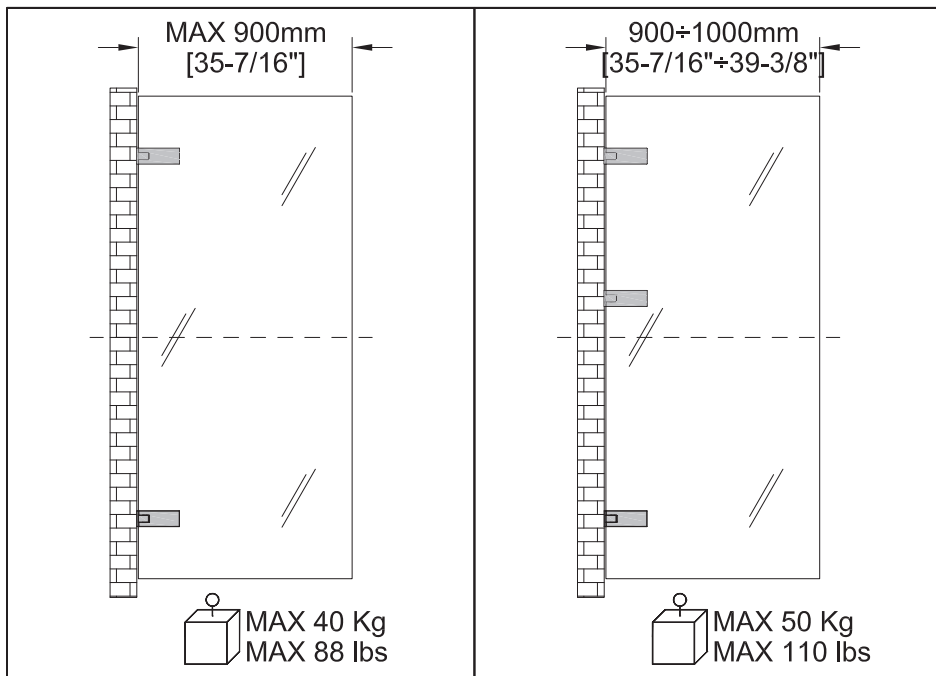
**GESSI** THE  
PRIVATE  
WELLNESS  
COMPANY®



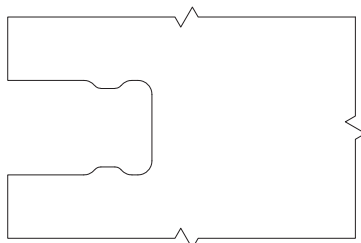
GESSI SpA  
Parco Gessi - 13037 Serravalle Sesia  
(Vercelli) ITALY  
Tel. +39 0163 454111  
Fax +39 0163 459273  
[www.gessi.com](http://www.gessi.com) - [gessi@gessi.it](mailto:gessi@gessi.it)

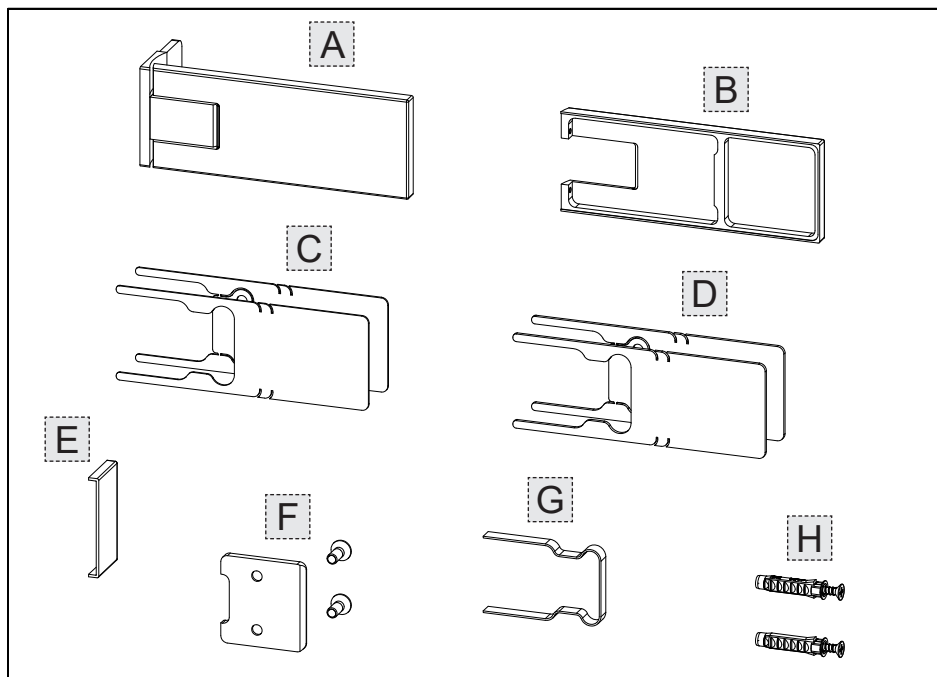
ART. 67001-67501-67601





**GLASS CUT  
DOWNLOAD**





**Contenuto della confezione:**

- A - Corpo cerniera
- B - Cover interna
- C - Kit guarnizioni - 1mm[1/32"] (2x)
- D - Kit guarnizioni - 2mm[3/32"] (2x)
- E - Cover a parete
- F - Piastra di fissaggio
- G - Guarnizione sagomata
- H - Fissaggio a parete

**Package content:**

- A - Hinge body
- B - Internal cover
- C - Seals kit - 1mm[1/32"] (2x)
- D - Seals kit - 2mm[3/32"] (2x)
- E - Wall cover
- F - Fastening plate
- G - Shaped gasket
- H - Wall fastening

**Contenu de l'emballage:**

- A - Corps charnière
- B - Cache intérieur
- C - Kit joints - 1mm[1/32"] (2x)
- D - Kit joints - 2mm[3/32"] (2x)
- E - Cache mural
- F - Plaque de fixation
- G - Joint profilé
- H - Fixation murale

**Inhalt der Verpackung:**

- A - Scharniergehäuse
- B - Innere Abdeckung
- C - Bausatz der Dichtungen - 1mm[1/32"] (2x)
- D - Bausatz der Dichtungen - 2mm[3/32"] (2x)
- E - Wandabdeckung
- F - Befestigungsplatte
- G - Formdichtung
- H - Wandbefestigung

**Contenido de la caja:**

- A - Cuerpo de la bisagra
- B - Cubierta interna
- C - Juego juntas - 1mm[1/32"] (2x)
- D - Juego juntas - 2mm[3/32"] (2x)
- E - Cubierta de pared
- F - Placa de fijación
- G - Junta moldeada
- H - Fijación de pared

**Содержимое упаковки:**

- A - Петля дверцы
- B - Внутренняя крышка
- C - Набор уплотнений - 1мм[1/32"] (2x)
- D - Набор уплотнений - 2мм[3/32"] (2x)
- E - Крышка на стенку
- F - Крепежная пластина
- G - Фигурный уплотнитель
- H - Крепление к стене

**Περιεχόμενο συσκευασίας:**

- A - Σώμα μεντεσέ
- B - Εσωτερικό κάλυμμα
- C - Κιτ παρεμβυσμάτων - 1mm[1/32"] (2x)
- D - Κιτ παρεμβυσμάτων - 2mm[3/32"] (2x)
- E - Κάλυμμα στον τοίχο
- F - Πλάκα στερέωσης
- G - Μορφοποιημένο παρέμβυσμα
- H - Στερέωση στον τοίχο

**包裝內容:**

- A - 合頁主件
- B - 內蓋
- C - 墊圈 - 1mm[1/32"] (2x)
- D - 墊圈 - 2mm[3/32"] (2x)
- E - 牆蓋
- F - 固定面板
- G - 異形密封件
- H - 牆上安裝部件

Fig. 1

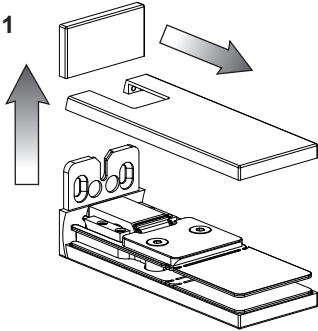


Fig. 2

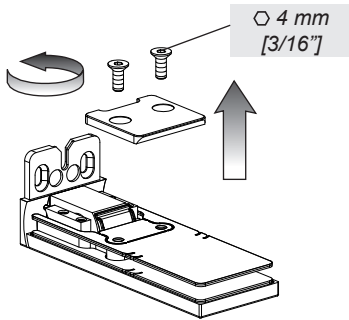
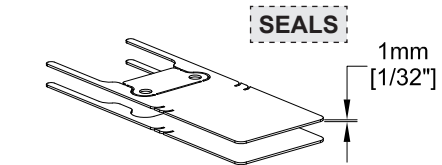
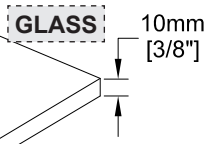
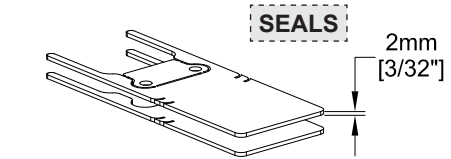
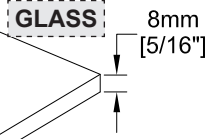
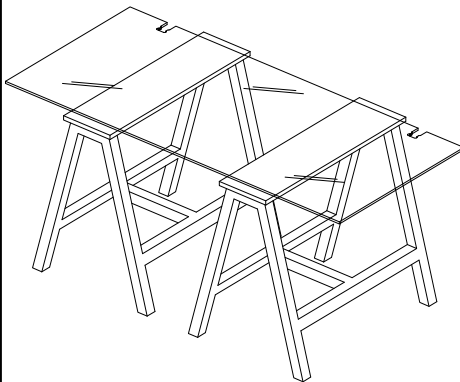
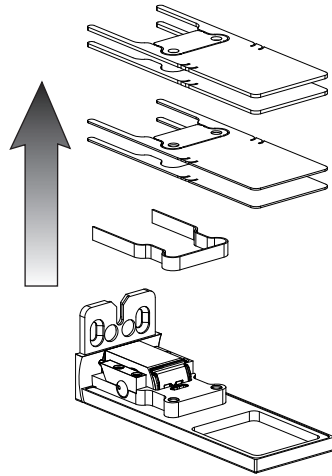


Fig. 3



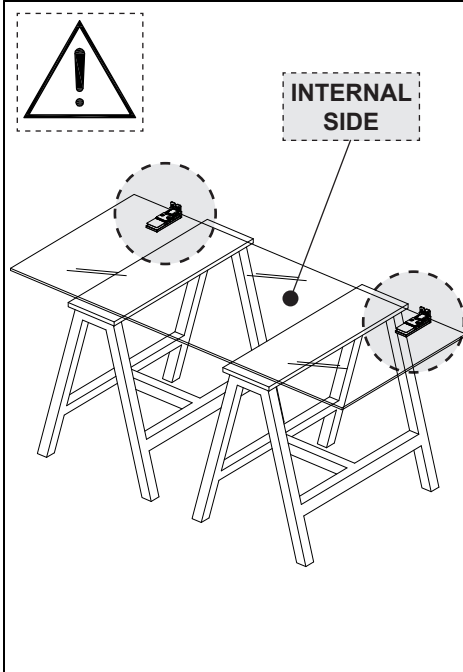


Fig. 4

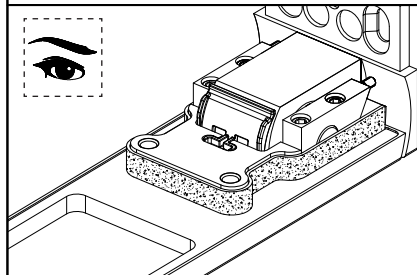
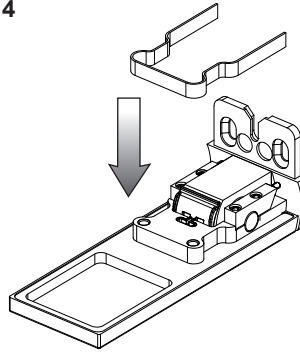


Fig. 5

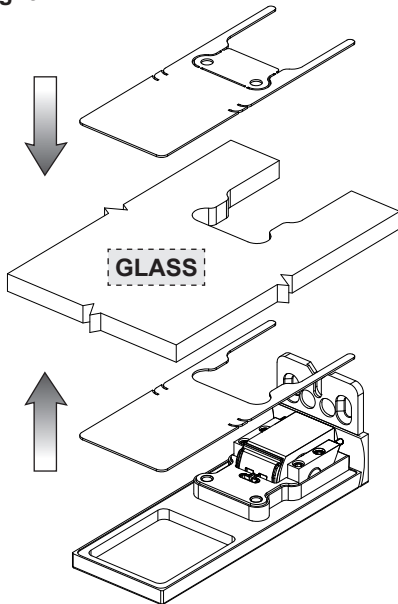


Fig. 6

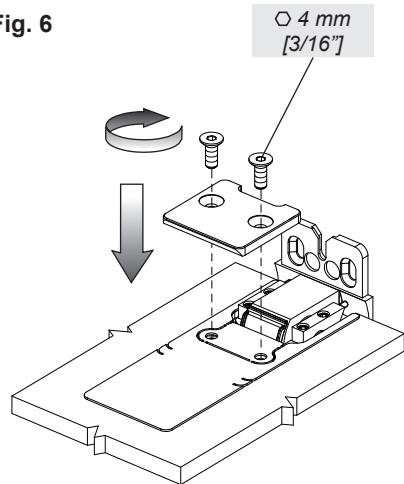


Fig. 7

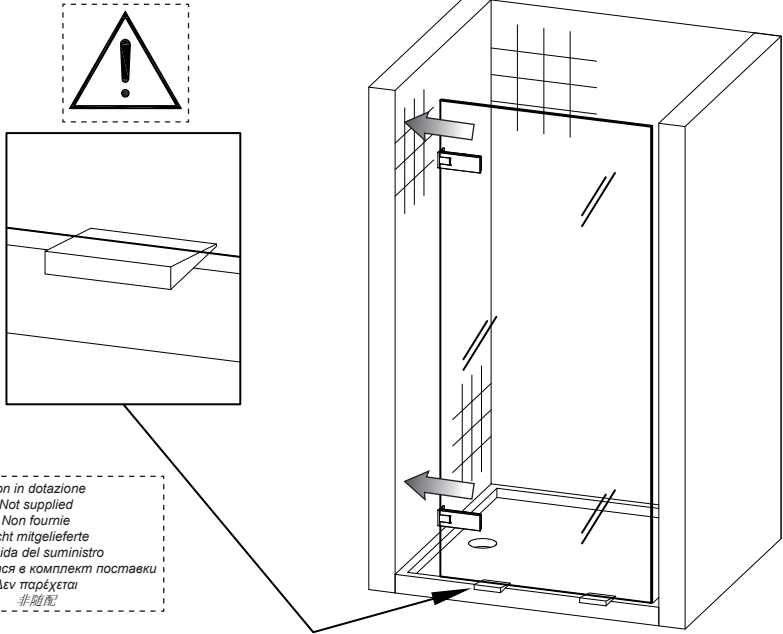


Fig. 8

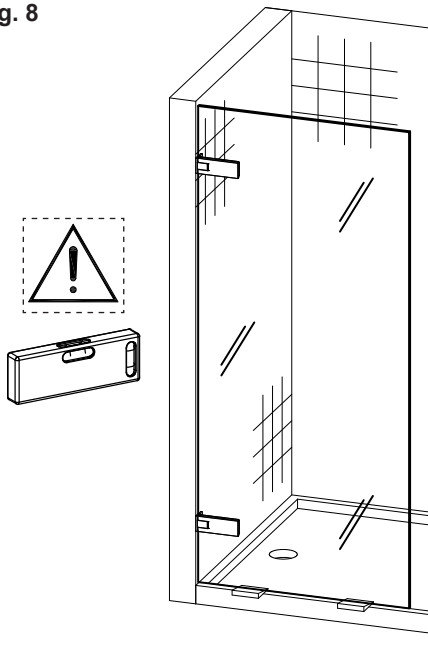


Fig. 9

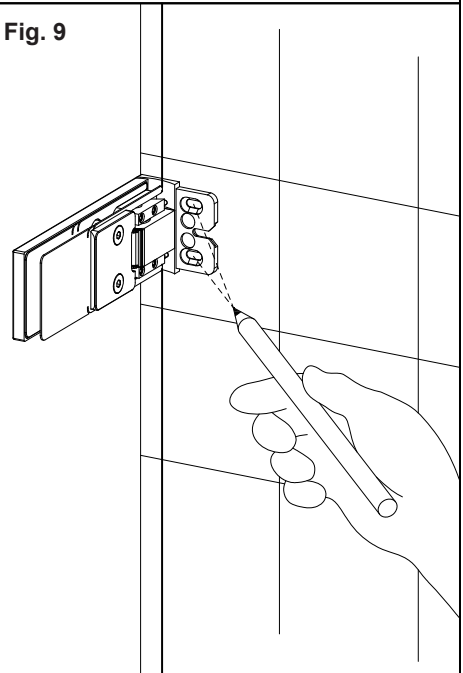


Fig. 10

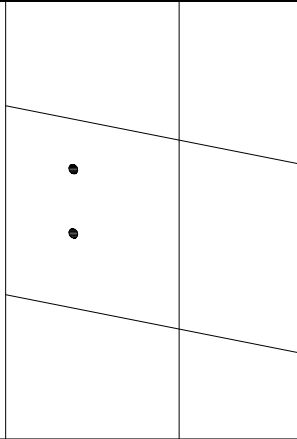


Fig. 11

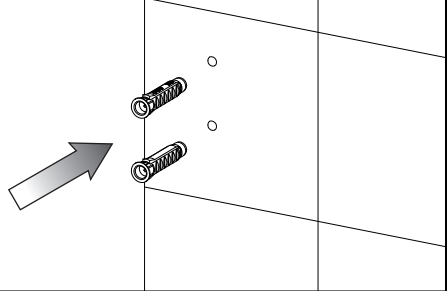


Fig. 12

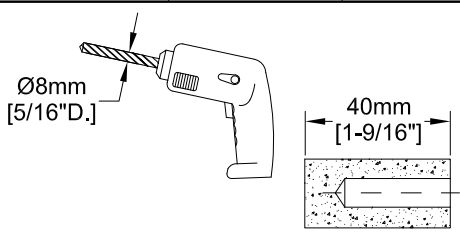
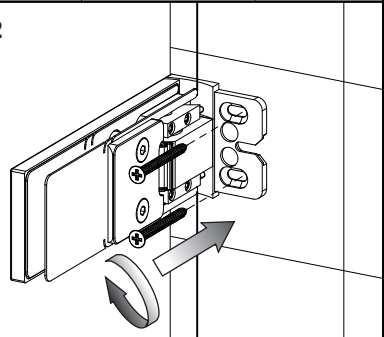


Fig. 13

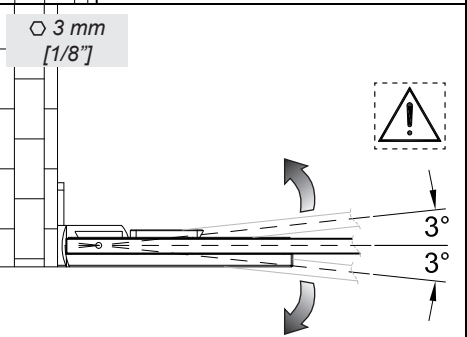
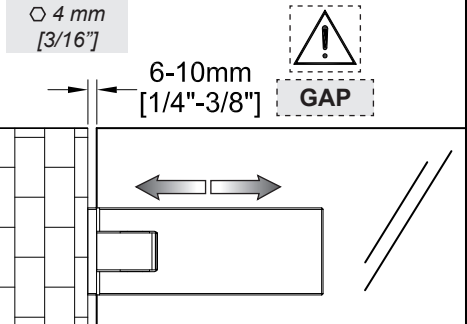
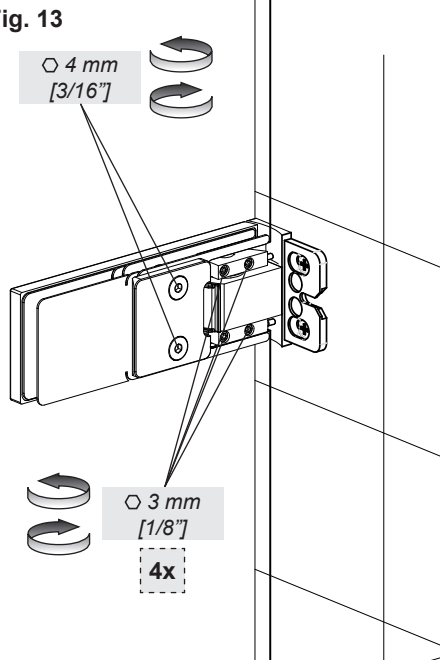




Fig. 14

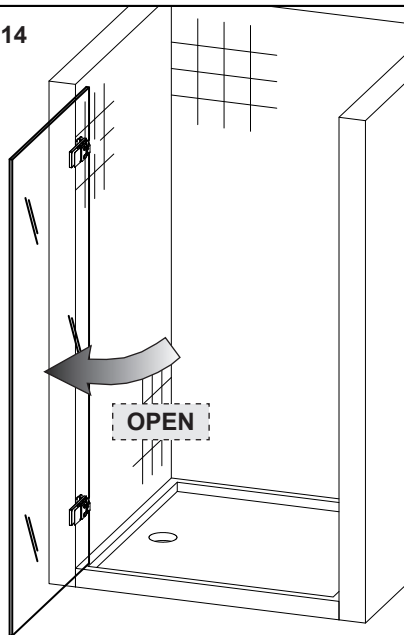


Fig. 15

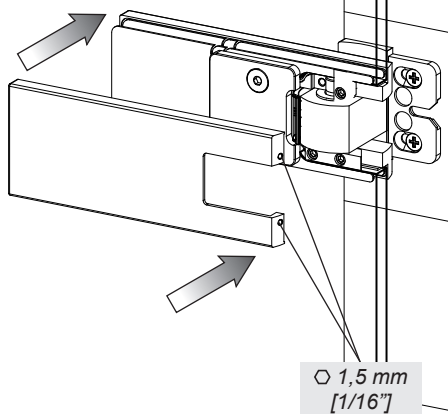


Fig. 16

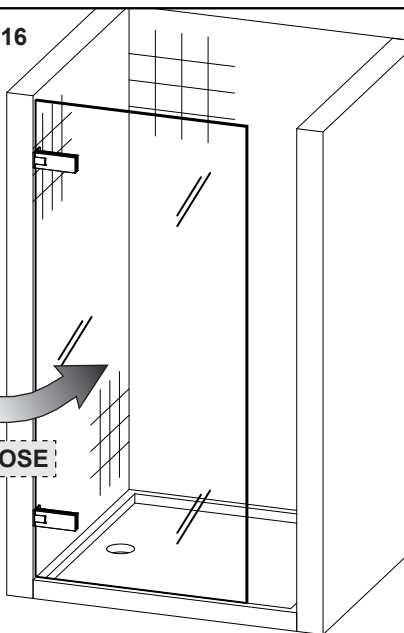
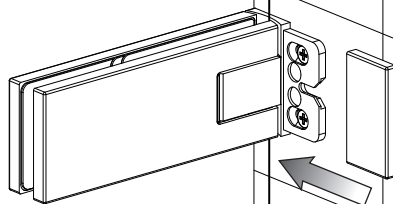


Fig. 17





#### **MANUTENZIONE**

- Nel caso sia necessario sostituire uno o più componenti, contattare un rivenditore autorizzato o visitare il sito [WWW.GESSI.COM](http://WWW.GESSI.COM)
- Affidare la manutenzione del prodotto a personale qualificato

#### **MAINTENANCE**

- Should it be necessary to replace one or more components, contact an authorized retailer or visit [WWW.GESSI.COM](http://WWW.GESSI.COM)
- Product maintenance should be made only by qualified staff

#### **ENTRETIEN**

- S'il est nécessaire de remplacer un ou plusieurs composants, contacter un centre autorisé ou visiter le site [WWW.GESSI.COM](http://WWW.GESSI.COM)
- L'entretien du produit ne doit être effectué que par du personnel qualifié

#### **WARTUNG**

- Falls das Auswechseln von einem oder mehreren Bestandteilen erforderlich wird, kontaktieren Sie bitte einen autorisierten Fachhandel oder besuchen Sie unsere Website unter [WWW.GESSI.COM](http://WWW.GESSI.COM)
- Die Instandhaltung des Produktes sollte nur qualifiziertem Personal anvertraut werden.

#### **MANUTENCIÓN**

- En el caso de que sea necesario remplazar uno o más componentes, contacten con un revendedor autorizado o visiten el sitio [WWW.GESSI.COM](http://WWW.GESSI.COM)
- Encarguen sólo a personal calificado para el mantenimiento del producto

#### **ОБСЛУЖИВАНИЕ**

- В случае если будет необходимо заменить один или несколько компонентов, обратитесь к авторизованному дистрибьютору или посетите веб-сайт [WWW.GESSI.COM](http://WWW.GESSI.COM)
- Обслуживание изделия должен выполнить квалифицированный персонал.

#### **ΣΥΝΤΗΡΗΣΗ**

- Σε περίπτωση που είναι απαραίτητο να αντικαταστήσετε ένα ή περισσότερα εξαρτήματα, επικοινωνήστε με ένα εξουσιοδοτημένο κατάστημα πώλησης ή επισκεφθείτε τον ιστότοπο [WWW.GESSI.COM](http://WWW.GESSI.COM)
- Εμπιστευθείτε τη συντήρηση του προϊόντος σε διαπιστευμένο προσωπικό

#### **保养**

- 若需替换一个或者多个部件，请联系授权分销商或浏览[WWW.GESSI.COM](http://WWW.GESSI.COM)网站
- 请让合格人士负责产品保养工作

A series of horizontal dotted lines for writing notes, spanning the width of the page.

A series of horizontal dotted lines for writing notes, spanning the width of the page.

A series of horizontal dotted lines for writing notes, spanning the width of the page.

A series of horizontal dotted lines for writing notes.



